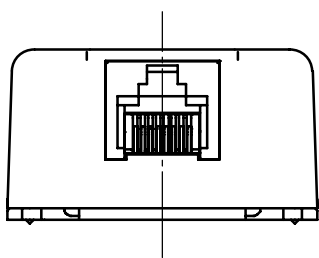
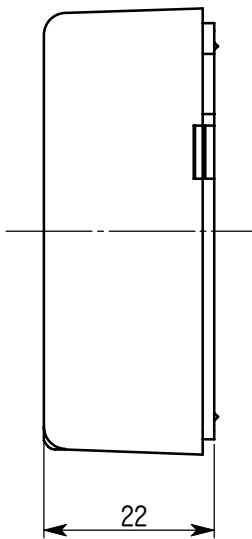
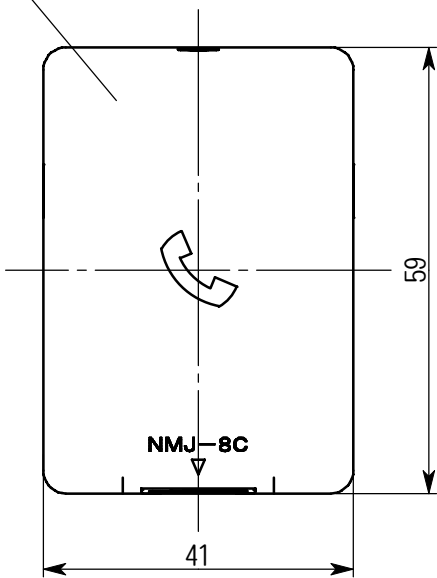
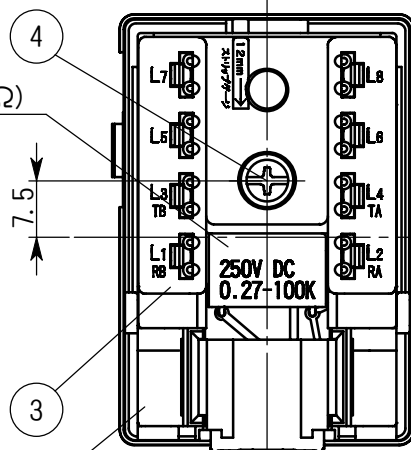


2

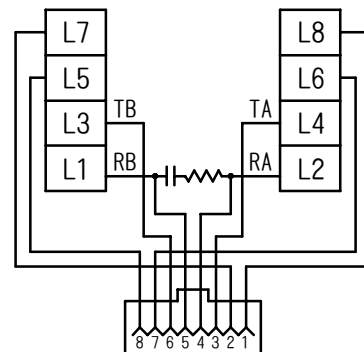
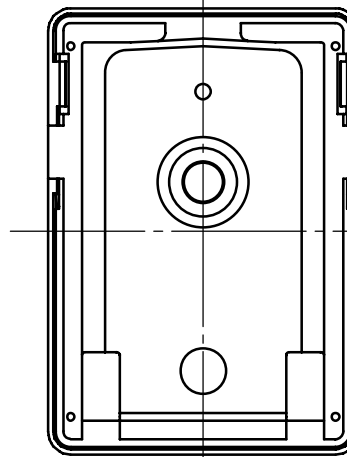


複合CR (0.27 μ F, 100k Ω)



3

1



回路図

番号	品名	材質	数量	備考
1	ベース	樹脂	1	色彩：ホワイト
2	カバー	樹脂	1	色彩：ホワイト
3	基板ユニット	—	1	複合CR付
4	++タビソねじ ϕ 3×16	鋼	1	添付品 (JIS B 1122)

単位：mm

名称	NMJ-8C 外観図
株式会社	渡辺製作所