

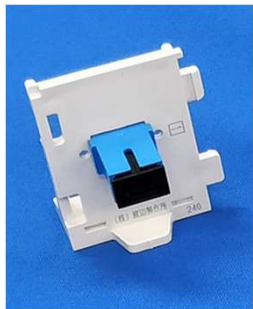
新製品

プラスチック絶縁光アダプタ取付台

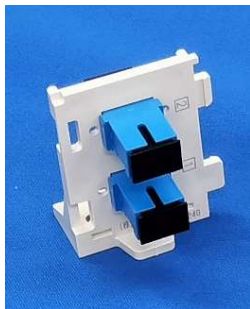
自社
開発

光アダプタの新設増設や情報通信キャビネットに組み込み

SCアダプタ搭載



WOPL-1-1SC-1



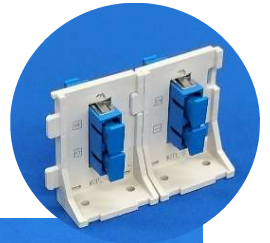
WOPL-2-2SC-1



WOPL-D-2SC-1



WOPL-D-4SC-2



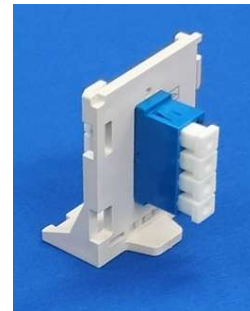
LCアダプタ搭載



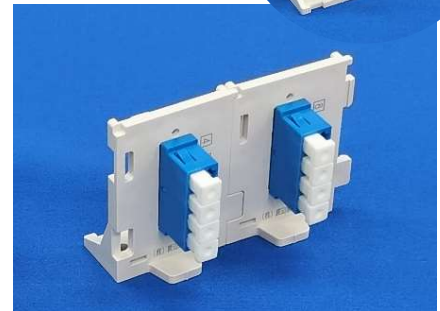
WOPL-1-2LC-1



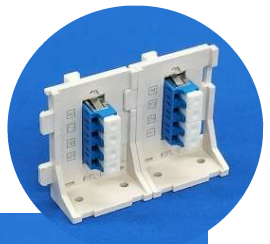
WOPL-2-4LC-1



WOPL-D-4LC-1

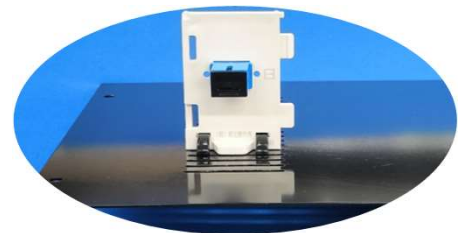


WOPL-D-8LC-2



特長

- ・【施工性】
本体の固定方法はネジ止め・結束バンド・両面テープ止めができます。
位置出しに便利なセンターマーク付き。
ピンサイン印字が両面にあり、差し間違えを防止します。
- ・【利便性】
光アダプタを現場用途に合わせて選び、取付台の連結ができます。
- ・【省スペース性】
コンパクトで軽量なため狭いスペースでの設置にも役立ちます。
- ・【安全性】
プラスチック製取付台のため漏電時にも電気を通さず安全です。

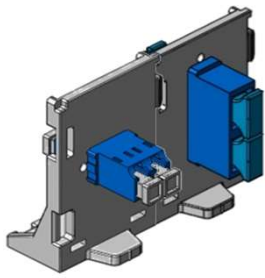


結束バンドで換気用スリットに固定

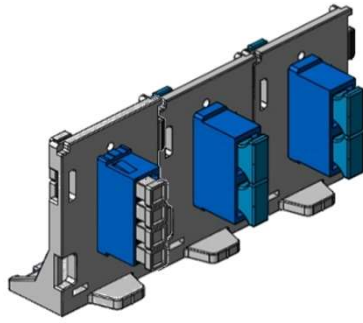
■ 利便性

光アダプタを現場用途に合わせて選び、取付台の連結ができます。

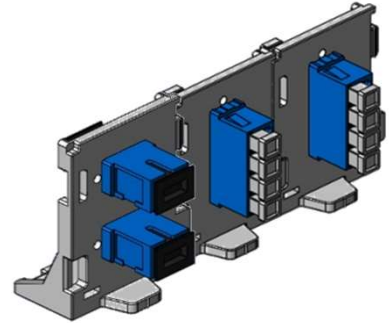
連結組み合わせ (例)



WOPL-1-2LC-1 + WOPL-D-2SC-1



WOPL-D-4LC-1 + WOPL-D-4SC-2



WOPL-2-2SC-1 + WOPL-D-8LC-2

■ 関連部材

WO-B4融着/C13



(80mm×132mm×23mm)

融着接続専用トレーです。
余長巻取部・融着スリーブホルダーを搭載し
Φ13mm以下の丸ケーブルの導入が可能です。
光ケーブルの成端にお使い頂けます。

光タグ



光ケーブルにワンタッチで簡単装着できるタグです。
表面シボ加工により油性ペン・鉛筆で書き込み出来ます。
滑り止め付バネ圧力方式でケーブル外皮を傷つけることなく
任意の位置にしっかり固定します。

■ 仕様

SCアダプタ搭載 シリーズ

取付台材質 : mPPE (非ハロゲン難燃性)

品名	心数	対応アダプタ (シングル・マルチ共用)	添付ネジ数	取付台寸法 (幅×高さ×奥行) mm
WOPL-1-1SC-1	1心	単心 1個搭載	2	40×50×28 (アダプタ寸法除く)
WOPL-2-2SC-1	2心	単心 2個搭載		
WOPL-D-2SC-1	2心	2心 1個搭載	3	75×50×28 (アダプタ寸法除く)
WOPL-D-4SC-2	4心	2心 2個搭載		

LCアダプタ搭載 シリーズ

品名	心数	対応アダプタ (シングル・マルチ共用)	添付ネジ数	取付台寸法 (幅×高さ×奥行) mm
WOPL-1-2LC-1	2心	2心 1個搭載	2	40×50×28 (アダプタ寸法除く)
WOPL-2-4LC-1	4心	2心 2個搭載		
WOPL-D-4LC-1	4心	4心 1個搭載	3	75×50×28 (アダプタ寸法除く)
WOPL-D-8LC-2	8心	4心 2個搭載		

寸法形状は予告なく変更される場合があります

WKW 株式会社 **渡辺製作所**

本社 〒338-0835
埼玉県さいたま市桜区道場709-1

TEL:048-856-0855(代表) FAX:048-856-0874

<渡辺製作所ホームページ>

株式会社渡辺製作所 MJ

<http://www.watanabe-mj.co.jp>

ホームページQRコード



販売代理店